

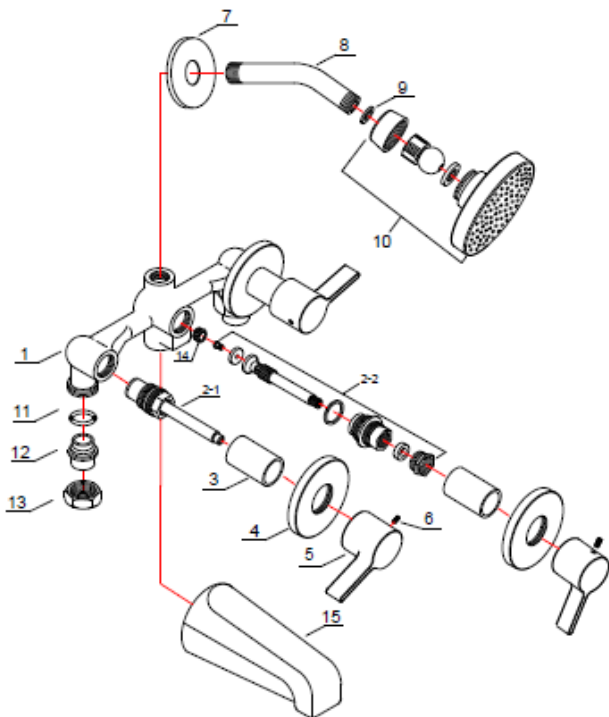
Tub & Shower with 3 Lever Handles.

Ducha y Tina de 3 manijas tipo Lever.

801-CSLC

FEATURES / CARACTERISTICAS:

- Brass material construction for better durability.
- Full Flow regulator to facilitate low flow water countries.
- Construido de latón para más durabilidad
- Regulador de flujo máximo para países con menos presión de agua.



GARANTÍA:

Garantía de por vida Limitada

- 25 años en mecanismo
- 5 años en acabado