

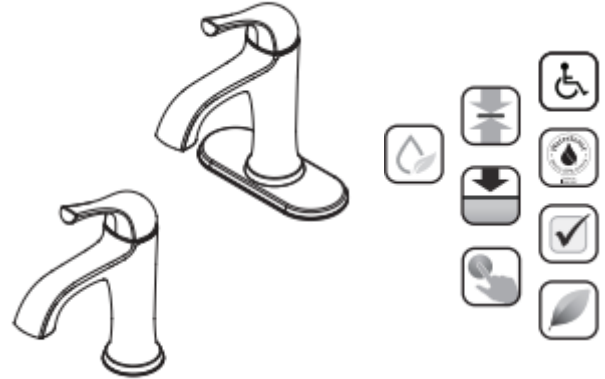
LF042LRCC - LF042LRGS - LF042LRYY

FEATURES / CARACTERÍSTICAS

- Spot Defense Finish Resists Spots and Fingerprints (GS Finish Only)
 - Mounting Hardware Included
 - 1 or 3-Hole Installation
 - Plate or Single Hole Mounting Option
 - Push & Seal™ Pop-Up
 - Pfast Connect Supply Lines
 - TiteSeal™ Deckplate
 - Pforever Seal Ceramic Disc Valve
-
- Protección Anti-Manchas y huellas dactilares (solo acabado GS)
 - Herraje de montaje incluido
 - Instalación de 1 o 3 orificios
 - Opción de montaje en placa o con un solo orificio
 - Ventana emergente Push & Seal™
 - Líneas de suministro Pfast Connect
 - Placa de cubierta TiteSeal™
 - Válvula de disco de cerámica Pforever Seal

Ladera™

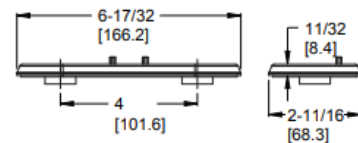
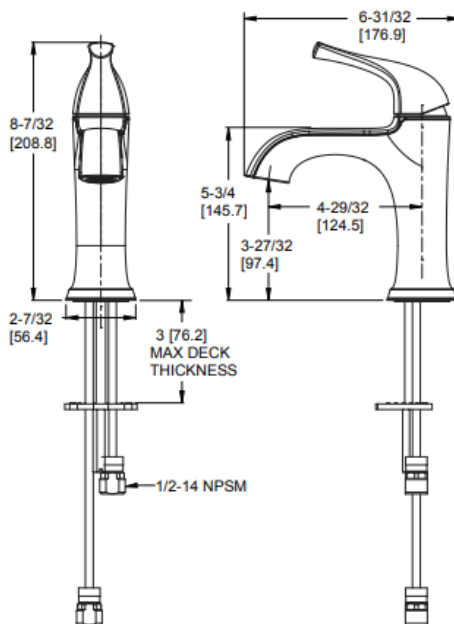
Single Control Lavatory Faucet
Grifo de lavabo de control único



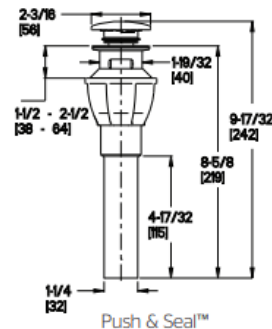
Warranty / Garantía



Dimensions / Dimensiones



Optional Deck and Putty Plate



Push & Seal™

1.2 GPM Flow Rate

PROJECT / PROYECTO:

CONTRACTOR / CONTRATISTA:

NOTES / NOTAS:

PfISTER

www.pfisterfaucets.com/international
A Division of Spectrum Brands, Inc.
19701 DaVinci
Lake Forest, CA 92610 USA