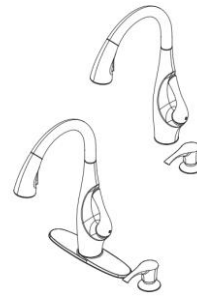


Indira™

F5297NDC
F5297NDGS

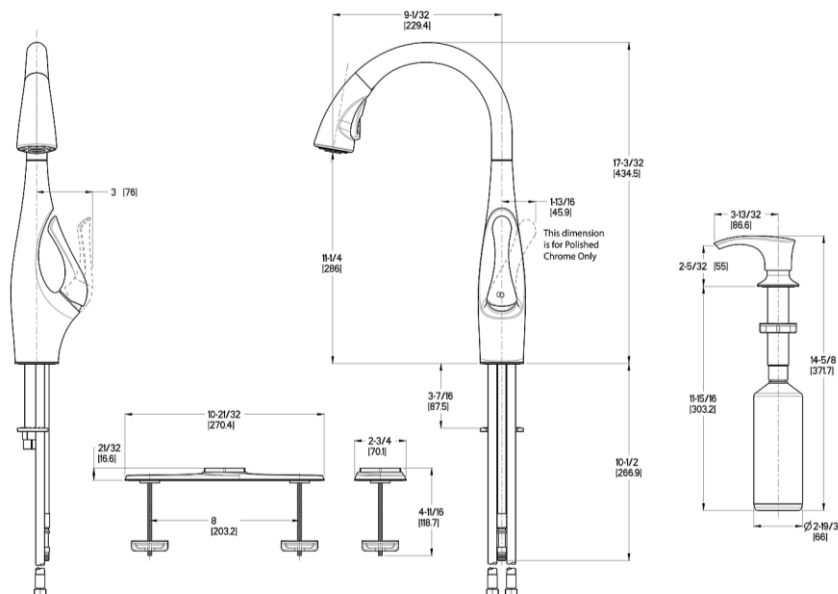
Pull-Down Kitchen Faucet
Grifo de cocina pull down



FEATURES / CARACTERÍSTICAS

- 1.8 GPM Flow Rate @60PSI
- Pressure Range: Min 20 PSI – Max 80 PSI
- Spot Defense™ Finish which Resists Spots and Fingerprints (GS Finish Only)
- 1, 2, 3, or 4-Hole Installation; Deck Plate or Single Hole Mounting Option
- 2 Function Pull-Down Sprayer
- AccuDock™ Sprayhead Docking
- 360° Rotating Spout
- Nylon Flex-Lines Supply Lines
- Forward Handle Design
- Pfast Connect™
- PVD Finish (GS Finish Only)
- Swivel Spout
- Soap Dispenser
- TiteSeal™ Deckplate
- Quick Install Tool
- Pforever Seal Ceramic
- Disc Valve
- Tasa de flujo de 1.8 GPM @ 60PSI
- Rango de presión: Min 20 PSI - Max 80 PSI
- Acabado Spot Defense™ que resiste Manchas y huellas dactilares (solo acabado GS)
- Instalación de 1, 2, 3 o 4 orificios; Placa de cubierta o la opción de montaje de un solo orificio
- Pulverizador desplegable de 2 funciones
- Acoplamiento del cabezal de rociado AccuDock™
- Caño giratorio de 360°
- Líneas de suministro de Nylon Flex-Lines
- Diseño de manija delantera
- Pfast Connect™
- Acabado PVD (solo acabado GS)
- Caño giratorio
- Dispensador de jabón
- Placa de cubierta TiteSeal™
- Herramienta de instalación rápida
- Cerámica Pforever Seal
- Válvula de disco

DIMENSIONS / DIMENSIONES



Tubos de abasto recomendados: Flexibles (Nylon / Metal)
Rígidos. Acoples adaptadores de conexión a 1/2 incluidos.

