

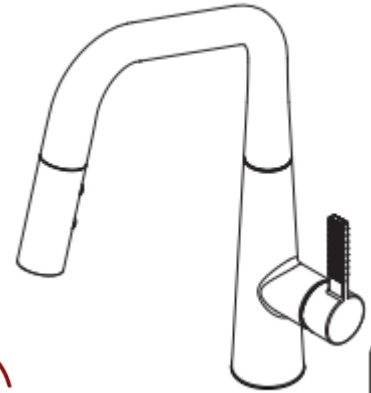
## FEATURES / CARACTERÍSTICAS

- 1.8 GPM Flow Rate
- 1 or 3-Hole Installation; Single Hole
- Mounting or Optional Deckplate
- 3 Function Pull-Down Sprayer (Spray, Stream, and Pause)
- 3/8" Connections
- 36" Nylon Braided Supply Lines
- 360° Rotating Swivel Spout
- 16.3" Pull-Down Hose Length
- MagnePfit™ Sprayhead Docking
- Spot Defense™ Finish Resists Spots and Fingerprints
- Nylon Hose
- Forward Handle Operation
- Optional Deckplate, Order Separately
- Easy to Clean Nozzles
- TiteSeal™ Technology
- Pforever Seal™ Ceramic
- Disc Valve
- Caudal de 1,2 GPM

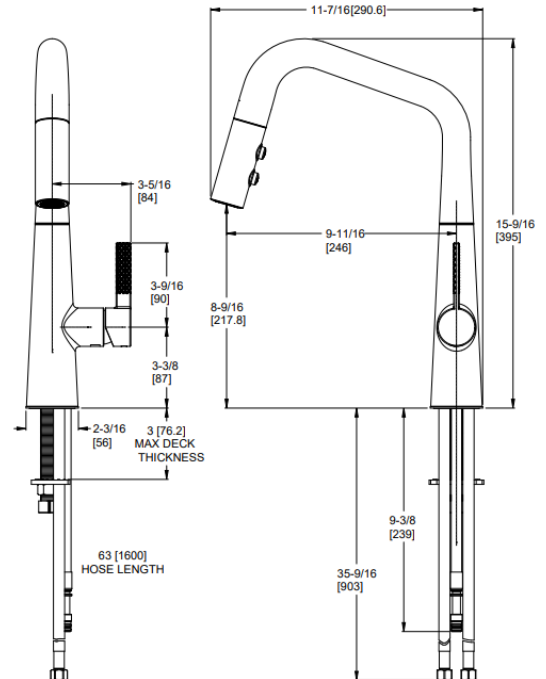
- Caudal de 1,8 GPM
- Instalación de 1 o 3 orificios; Un solo agujero
- Placa de montaje o cubierta opcional
- Pulverizador desplegable de 3 funciones (pulverización, chorro y pausa)
- Conexiones de 3/8"
- Líneas de suministro trenzadas de nailon de 36"
- Caño giratorio de 360°
- Longitud de manguera desplegable de 16,3"
- Acoplamiento del cabezal rociador MagnePfit™
- El acabado Spot Defense™ resiste manchas y huellas dactilares
- Manguera de nailon
- Operación de la manija delantera
- Placa de cubierta opcional, pedir por separado
- Clean Nozzles
- TiteSeal™ Technology
- Pforever Seal™ Ceramic
- Disc Valve
- Caudal de 1,2 GPM

## Asari™

Pull-Down Kitchen Faucet  
Grifo de cocina Pull-Down



## Dimensions / Dimensiones



PROJECT / PROYECTO:

CONTRACTOR / CONTRATISTA:

NOTES / NOTAS:

PfISTER™

www.pfisterfaucets.com/international  
A Division of Spectrum Brands, Inc.  
19701 DaVinci  
Lake Forest, CA 92610 USA