

FEATURES / CARACTERÍSTICAS

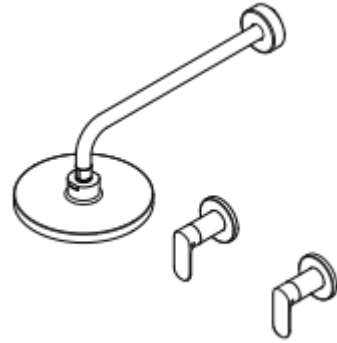
- Flow Rate 2.5GPM @60PSI
- Pressure Range: Min 20 PSI – Max 80 PSI
- Brass Body
- Mounting Hardware Included
- Raincan Showerhead
- Shower Head, Flange, and Tub
- Spout Included

- Tasa de flujo 2.5GPM @ 60PSI
- Rango de presión: Min 20 PSI - Max 80 PSI Cuerpo de latón
- Hardware de montaje incluido
- Cabezal de ducha Raincan
- Cabezal de ducha, brida y bañera
- Caño incluido

807PFLC

Pfister Series™

Tube & Shower Trim-Two Handle
Trim de ducha tina con 2 manijas

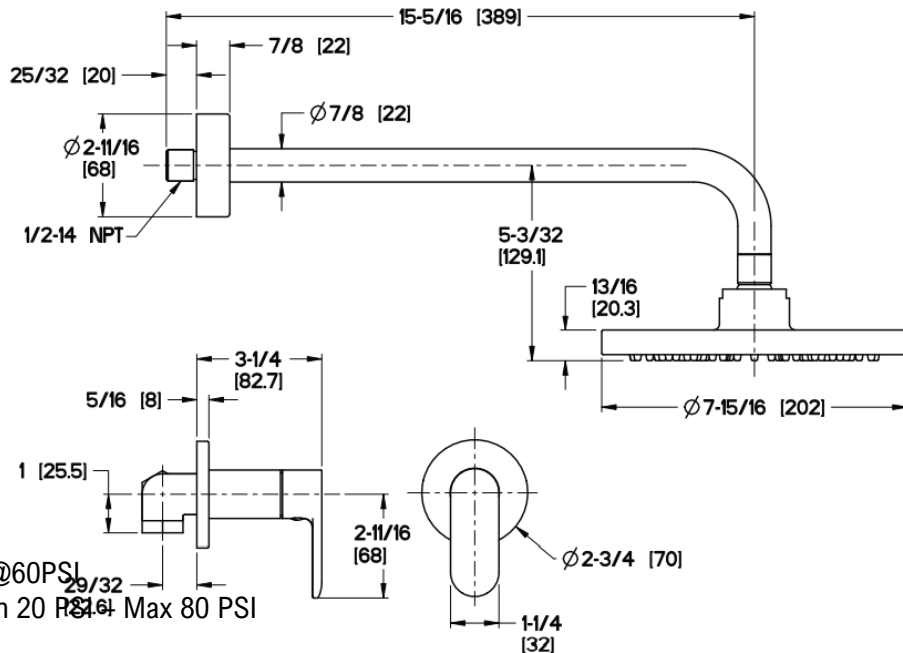


Warranty / Garantía



- 25 Year Mechanical & 5 Year Pfinish Warranty
- 25 años mecánicos y 5 años en acabado.

Dimensions / Dimensiones



Flow Rate 2.5GPM @60PSI
Pressure Range: Min 20 PSI - Max 80 PSI

PROJECT / PROYECTO: _____

CONTRACTOR / CONTRATISTA: _____

NOTES / NOTAS: _____

Pfister™

www.pfisterfaucets.com/international
A Division of Spectrum Brands, Inc.
19701 DaVinci
Lake Forest, CA 92610 USA