

FEATURES / CARACTERÍSTICAS

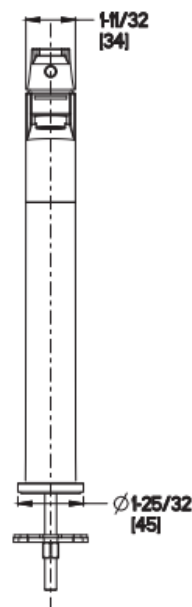
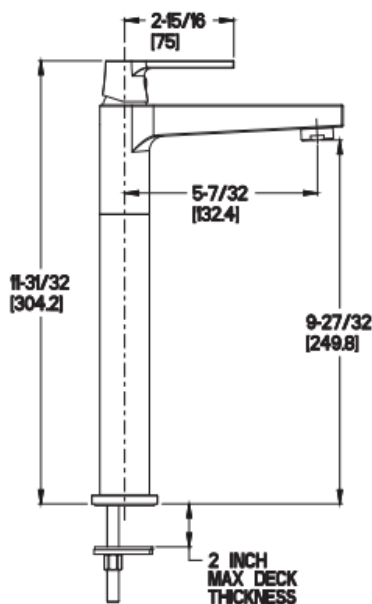
- All Metal Construction
- Mounting Hardware
- Nylon Flex-Line Supply Lines
- Toda la construcción de metal
- Accesorios de montaje
- Líneas de suministro de nylon Flex-Line

Warranty / Garantía



- 25 Year Mechanical & 5 Year Pfinish Warranty
- 25 años mecánicos y 5 años en acabado.

Dimensions / Dimensiones



Flow Rate
2.4 GPM

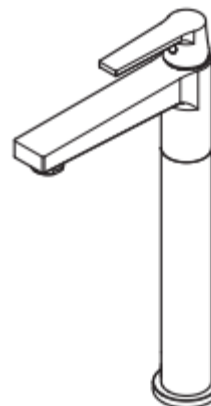
PROJECT / PROYECTO:

CONTRACTOR / CONTRATISTA:

NOTES / NOTAS:

040PF2LC

Pfirst Series™
Single Control Faucet
Grifo monomando



Pfister™

www.pfisterfaucets.com/international
A Division of Spectrum Brands, Inc.
19701 DaVinci
Lake Forest, CA 92610 USA