

## FEATURES / CARACTERÍSTICAS

- All Metal Construction
- Mounting Hardware Included
- Toda la construcción de metal
- Herraje de montaje incluido

## 014PF2LC

### Pfirst Series™

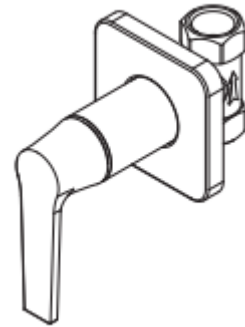
External Tub & Shower Valve Mixer  
with Shower Head and Hose

Mezclador de válvula de ducha y bañera externa  
con cabezal de ducha y manguera

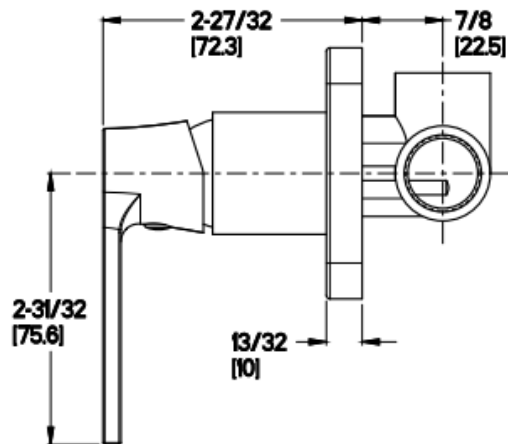
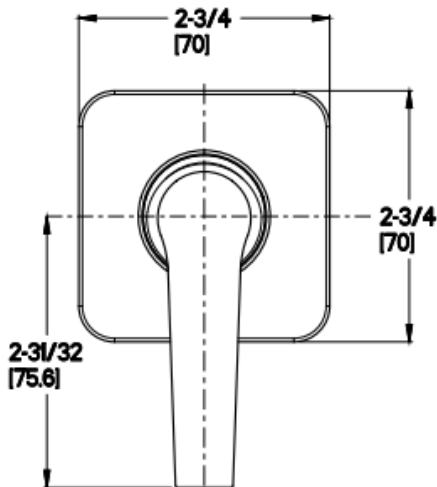
## Warranty / Garantía



- 25 Year Mechanical & 5 Year Pfinish Warranty
- 25 años mecánicos y 5 años en acabado.



## Dimensions / Dimensiones



**Flow Rate**  
4.2~4.3 GPM

PROJECT / PROYECTO: \_\_\_\_\_

CONTRACTOR / CONTRATISTA: \_\_\_\_\_

NOTES / NOTAS: \_\_\_\_\_

PfISTER.

www.pfisterfaucets.com/international  
A Division of Spectrum Brands, Inc.  
19701 DaVinci  
Lake Forest, CA 92610 USA