

Pfirst Series

Características:

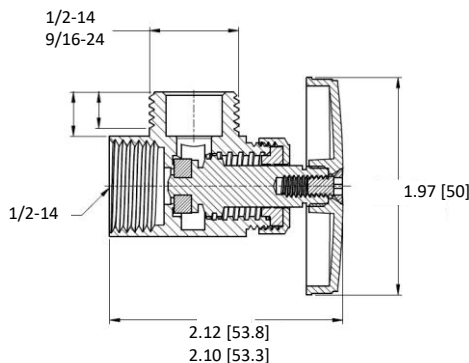
- Llave de control tradicional para agua.
- Cuerpo de latón de una sola pieza.
- Flujo de agua controlado por manivela en zinc.
- Cierre multivuelta.
- Empaque interno con sellado reforzado.
- Máxima resistencia a la corrosión ambiental y a la presión constante.
- Una medida para cada una de sus necesidades.



Construcción de metal



Fácil Instalación



Garantía:

Para más información:

