

Sena
F-027-SEN

*Two Handle Kitchen Wall Mount
Grifo de Cocina con Dos Manijas a Pared
Robinet de Cuisine Mural à Deux Poignées*

Quick Installation Guide
Guía de Instalación Rápida
Guide d'Installation Rapide

Installation Support • Soporte de Instalación • Support d'Installation

Personal Assistance, Product Specs, & "How-to" Questions:

Asistencia personal, especificaciones del producto y preguntas sobre "cómo hacerlo":

Aide personnelle, spécifications du produit et questions « pratique-pratiques » :



WARNING / ADVERTENCIA / AVERTISSEMENT

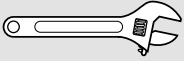
To reduce the risk of injury or property damage, read all instructions before installing product. Wear safety goggles. Product must be installed in accordance with all state & local plumbing & building codes. Call a professional if you are uncertain about installing this product.

Para disminuir el riesgo de lesiones o daños a la propiedad, lea todas las instrucciones antes de instalar el producto. Utilice gafas de seguridad. El producto deberá instalarse de acuerdo con la normativa de plomería y construcción estatal y local. Llame a un profesional si no está seguro sobre cómo instalar este producto.

Pour réduire le risque de blessures ou de dommages, lire toutes les instructions avant d'installer le produit. Portez des lunettes de sécurité. Il faut installer le produit en respectant tous les codes de construction et de plomberie locaux et d'état. Appelez un professionnel si vous n'êtes pas certain de la façon d'installer ce produit.

Required Tools

Herramientas necesarias
Outils nécessaires



Adjustable Wrench
Llave ajustable
Clé à mollette



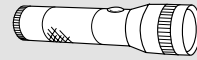
PTFE plumber's tape
Cinta para plomería PTFE
Ruban PTFE de plombier



Safety Goggles
Anteojos de seguridad
Lunettes de sûreté

Additional Helpful Tools

Otras herramientas útiles
Outils supplémentaires utiles



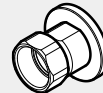
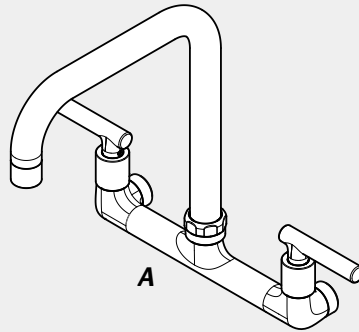
Flashlight
Linterna
Lampe De Poche



Cloth
Paño de limpieza
Chiffon

Parts in the Box

Piezas en la caja
Pièces dans la boîte



B(x2)



C(x2)



Hex Wrench
Llave hexagonal
Clé hexagonale

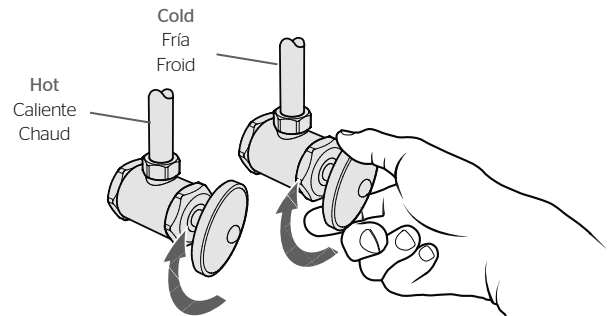
1 Turn Off Water Supply • Cierre el suministro de agua • Couper l'alimentation en eau



Locate water supply inlets and shut off the water supply valves. These are usually found under the sink or near the water meter. If you are replacing an existing faucet, remove the old faucet from the sink and clean the sink surface thoroughly.

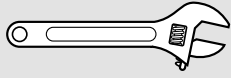
Ubique las entradas del suministro de agua y cierre las válvulas de suministro de agua. Generalmente se encuentran debajo del fregadero o cerca del medidor de agua. Si se trata de un reemplazo de grifo, quite el grifo viejo y limpie completamente la superficie del fregadero.

Recherchez les entrées d'approvisionnement et fermer leurs robinets. Ces robinets se trouvent généralement sous l'évier ou près du compteur d'eau. Si vous remplacez un robinet existant, retirez, le vieux robinet de l'évier et nettoyer soigneusement la surface de ce dernier.



2

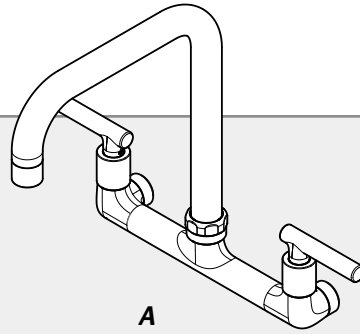
Install Faucet Instale el grifo Installer le robinet



Adjustable Wrench
Llave ajustable
Clé réglable



PTFE plumber's tape
Cinta para plomería PTFE
Ruban PTFE de plombier



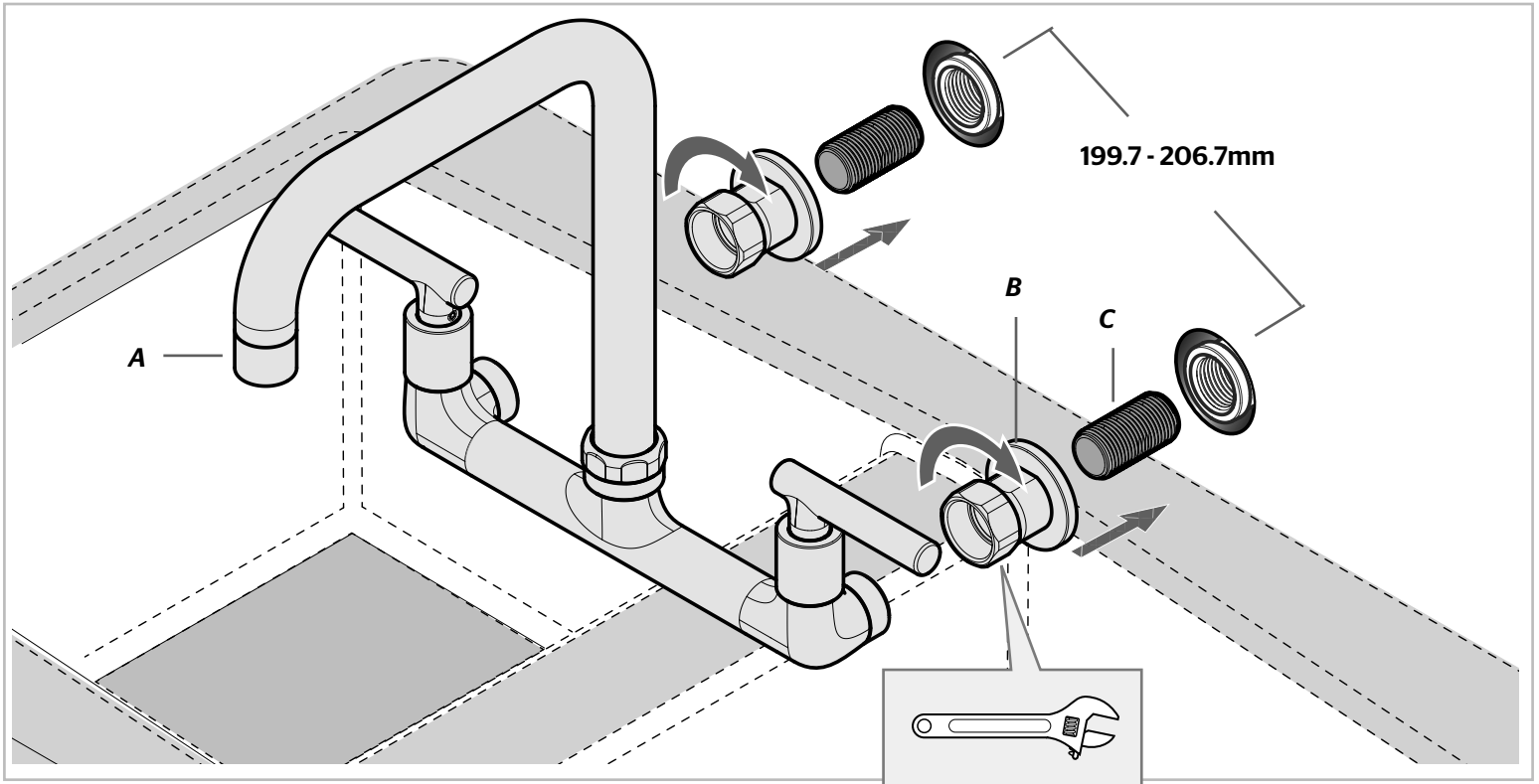
A



B(x2)



C(x2)



199.7 - 206.7mm

A

B

C



Apply PTFE Plumber's Tape or Thread Sealant according to manufacturer's instructions.

Coloque cinta PTFE o Sellador de Roscas de acuerdo con las instrucciones del fabricante.

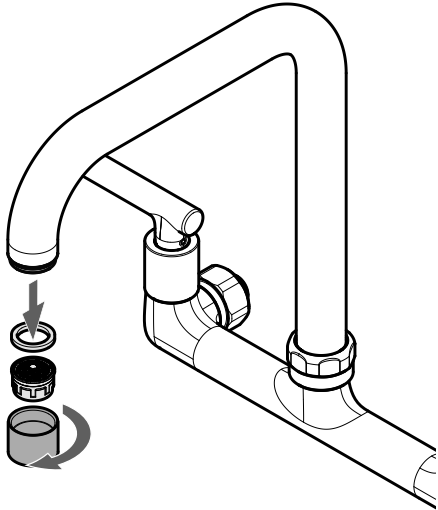
Appliquer PTFE Plombiers bande ou le scellant de filets selon les instructions du fabricant.

3 Flush the faucet before using Limpie el grifo con un chorro de agua antes de usar Rincez le robinet avant utilisation

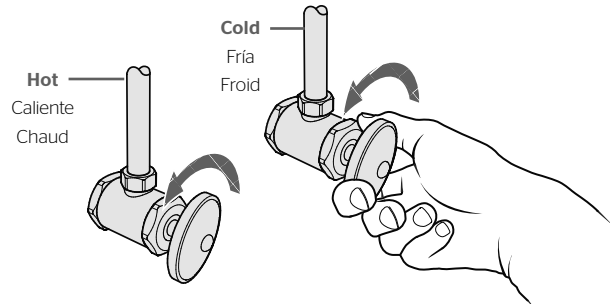
No Tools Required for This Step
No se necesitan herramientas para este paso
Aucun outil n'est nécessaire pour cette étape

No Parts Required for This Step
No se necesitan piezas para este paso
Pas de pièce nécessaire pour cette étape

3A Remove Aerator Retire el aireador Retirez l'aérateur

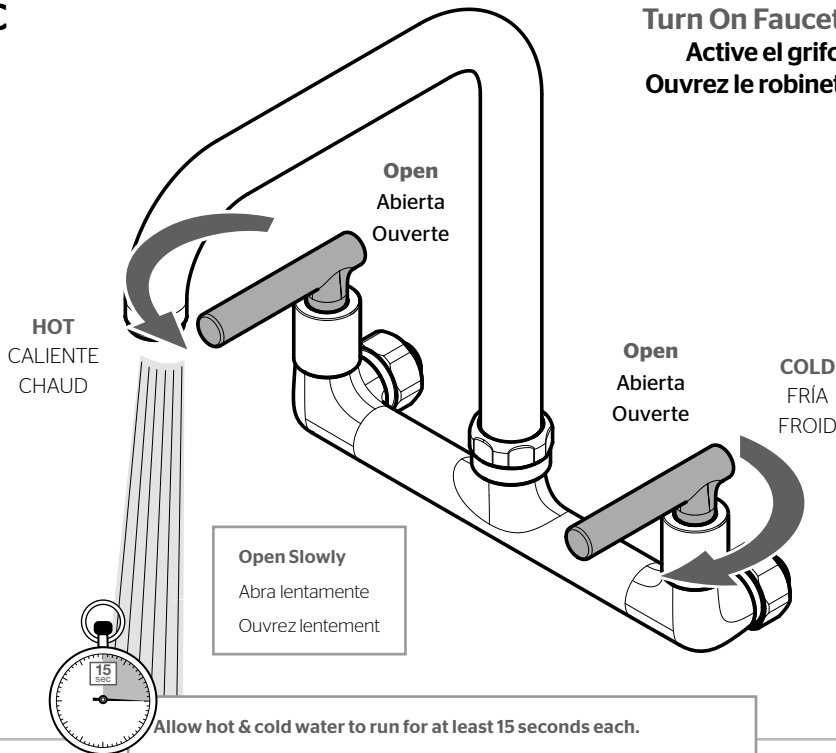


3B Turn On Water Supply Abra el suministro de agua Ouvrez l'alimentation en eau



! Check for leaks above and below the sink.
Revise si hay fugas encima y debajo del fregadero
Assurez-vous qu'il n'y a pas de fuite au dessus ou au dessous du lavabo.

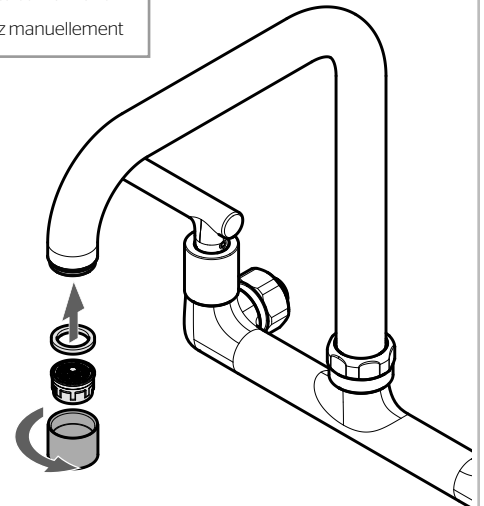
3C Turn On Faucet Active el grifo Ouvrez le robinet



Allow hot & cold water to run for at least 15 seconds each.
Deje correr el agua caliente y fría durante al menos 15 segundos cada una.
Laissez couler l'eau chaude et l'eau froide pendant au moins 15 secondes.

3D Reinstall Aerator Reinstale el aireador Réinstallez l'aérateur

Hand Tighten
Apriete con la mano
Serrez manuellement



4 **Faucet Functions**
Funciones del grifo
Fonctions du robinet

