

# Pfister®

**Sena**  
F-040-SEN

Single Control Faucet  
Grifo de Lavamanos Monocontrol Alta  
Robinet de Commande Simple

Quick Installation Guide  
Guía de Instalación Rápida  
Guide d'Installation Rapide

## Installation Support • Soporte de Instalación • Support d'Installation

### Personal Assistance, Product Specs, & "How-to" Questions:

Asistencia personal, especificaciones del producto y preguntas sobre "cómo hacerlo":

Aide personnelle, spécifications du produit et questions « pratique-pratiques » :



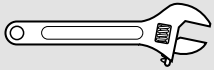
### WARNING / ADVERTENCIA / AVERTISSEMENT

To reduce the risk of injury or property damage, read all instructions before installing product. Wear safety goggles. Product must be installed in accordance with all state & local plumbing & building codes. Call a professional if you are uncertain about installing this product.

Para disminuir el riesgo de lesiones o daños a la propiedad, lea todas las instrucciones antes de instalar el producto. Utilice gafas de seguridad. El producto deberá instalarse de acuerdo con la normativa de plomería y construcción estatal y local. Llame a un profesional si no está seguro sobre cómo instalar este producto.

Pour réduire le risque de blessures ou de dommages, lire toutes les instructions avant d'installer le produit. Portez des lunettes de sécurité. Il faut installer le produit en respectant tous les codes de construction et de plomberie locaux et d'état. Appelez un professionnel si vous n'êtes pas certain de la façon d'installer ce produit.

### Required Tools Herramientas necesarias Outils nécessaires



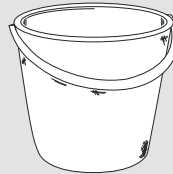
Adjustable Wrench  
Llave ajustable  
Clé à mollette



Phillips Screwdriver  
Destornillador de estrella  
Tournevis Phillips

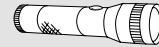


Safety Goggles  
Gafas de seguridad  
Lunettes de sûreté



Bucket  
Balde  
Seau

### Additional Helpful Tools Otras herramientas útiles Outils supplémentaires utiles

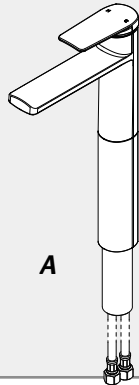


Flashlight  
Linterna  
Lampe De Poche



Cloth  
Paño  
Chiffon

### Parts in the Box Piezas en la caja Pièces dans la boîte



B



C



D



E



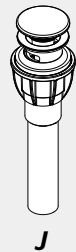
F



G (x2)



H (x2)



J



Supplied Hex Wrench  
Proveído Llave hexagonal  
Fourni Clé hexagonale

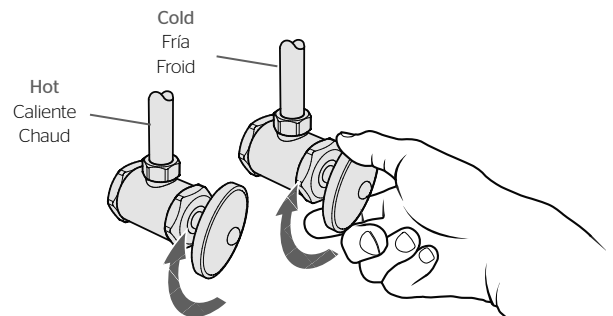
## 1 Turn Off Water Supply • Cierre el suministro de agua • Couper l'alimentation en eau



Locate water supply inlets and shut off the water supply valves. These are usually found under the sink or near the water meter. If you are replacing an existing faucet, remove the old faucet from the sink and clean the sink surface thoroughly.

Ubique las entradas del suministro de agua y cierre las válvulas de suministro de agua. Generalmente se encuentran debajo del fregadero o cerca del medidor de agua. Si se trata de un reemplazo de grifo, quite el grifo viejo y limpie completamente la superficie del fregadero.

Recherchez les entrées d'approvisionnement et fermez leurs robinets. Ces robinets se trouvent généralement sous l'évier ou près du compteur d'eau. Si vous remplacez un robinet existant, retirez, le vieux robinet de l'évier et nettoyez soigneusement la surface de ce dernier.

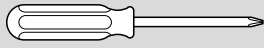


## 2

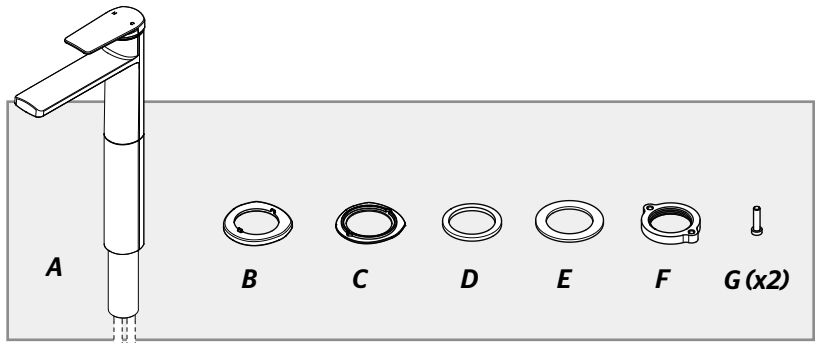
### Install Faucet without Deckplate

Instale el grifo sin la placa de cubierta

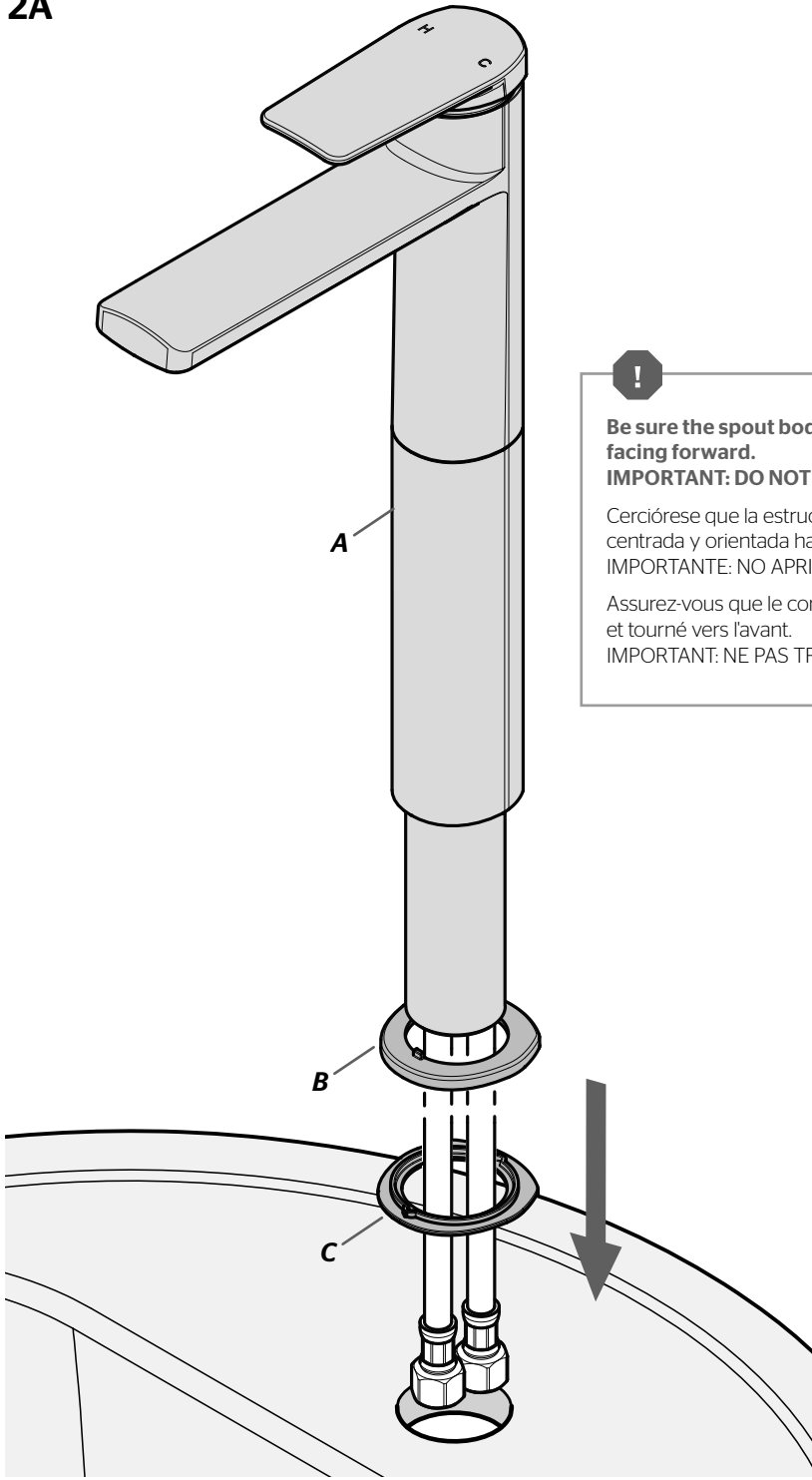
Installer le robinet sans le plate-forme



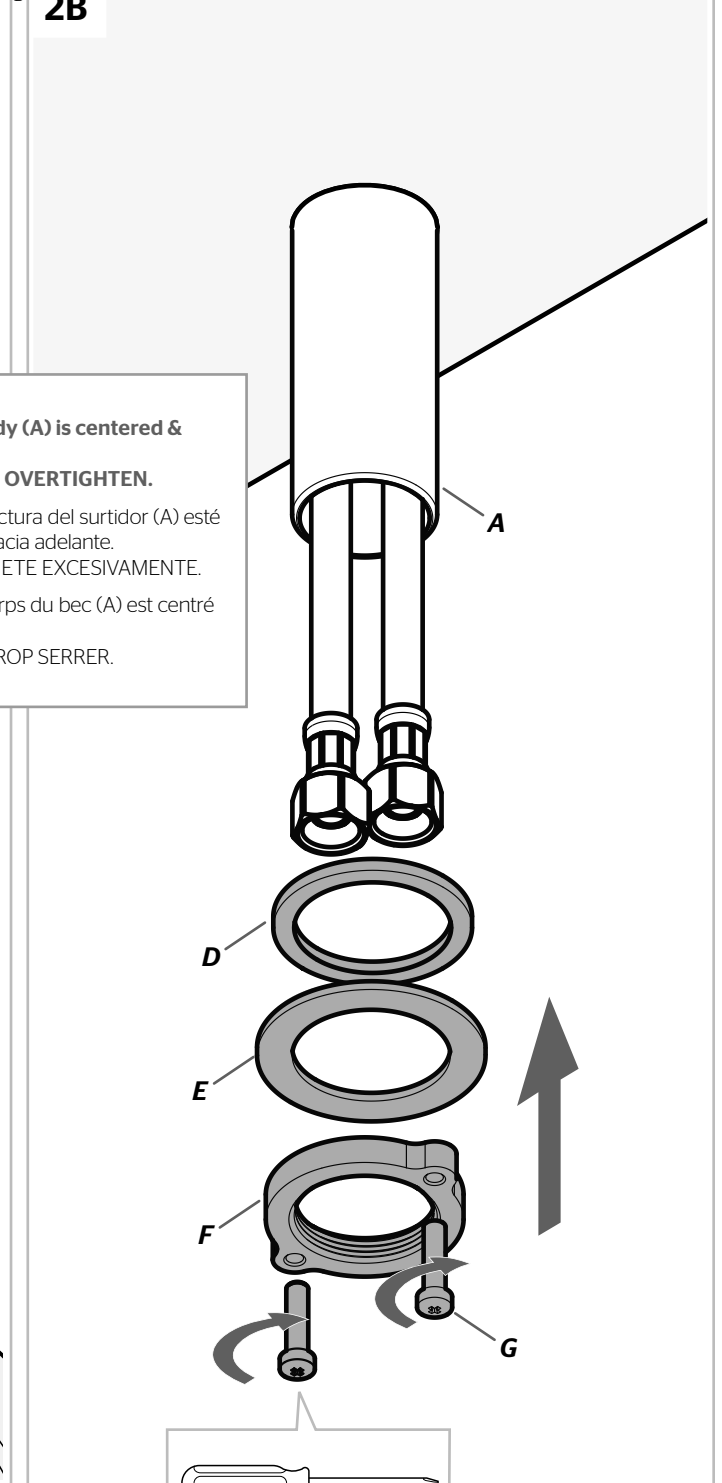
Phillips Screwdriver  
Destornillador de estrella  
Tournevis Phillips



### 2A



### 2B



**Be sure the spout body (A) is centered & facing forward.  
IMPORTANT: DO NOT OVERTIGHTEN.**

Cerciórese que la estructura del surtidor (A) esté centrada y orientada hacia adelante.  
IMPORTANTE: NO APRIETE EXCESIVAMENTE.

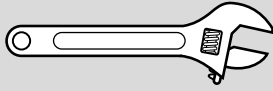
Assurez-vous que le corps du bec (A) est centré et tourné vers l'avant.  
IMPORTANT: NE PAS TROP SERRER.

### 3

## Connect Water Supply Lines

Conecte las tuberías de suministro de agua

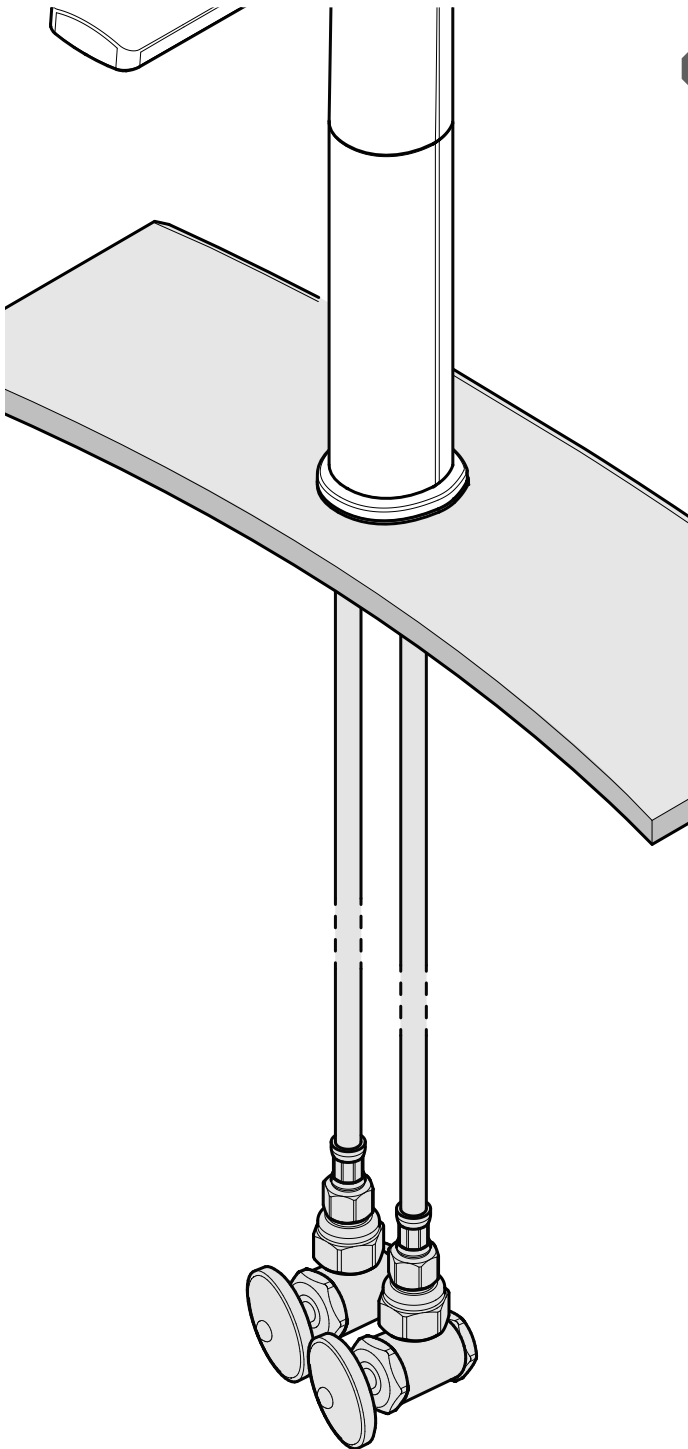
Raccorder les conduites d'alimentation en eau



Adjustable Wrench  
Llave ajustable  
Clé à mollette



H (x2)



**Hot water supply line connects to left inlet (indicated by red lines). Cold water supply line connects to right inlet (indicated by blue lines).**

**NOTE: Incorrect application of supply lines and fittings may result in the failure or leak of the supply lines and fitting.**

La línea de suministro de agua caliente se conecta a la entrada izquierda (indicada por líneas rojas).

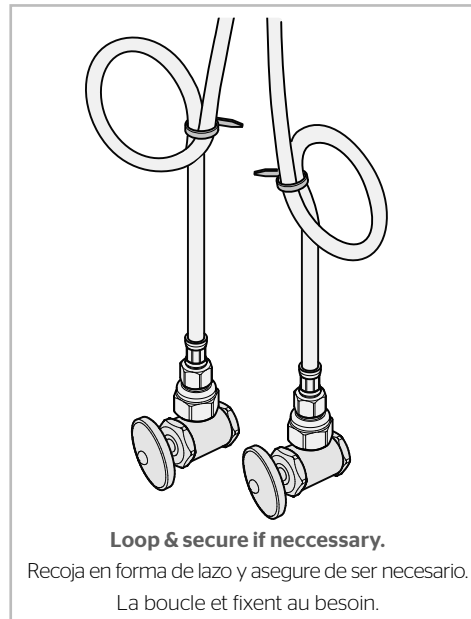
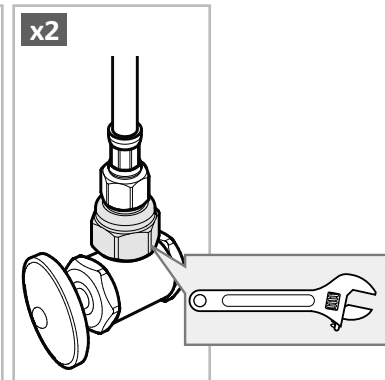
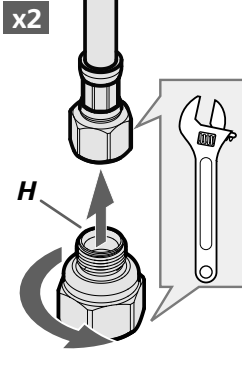
La línea de suministro de agua fría se conecta a la entrada derecha (indicada por líneas azules).

**NOTA: La instalación incorrecta de líneas de suministro y acoples puede dar lugar a la falla o goteos de las líneas de suministro y de los acoples.**

La conduite d'alimentation en eau chaude se raccorde à l'entrée gauche (indiquée par des lignes rouges).

La conduite d'alimentation en eau froide se raccorde à l'entrée droite (indiquée par des lignes bleues).

**REMARQUE : Une installation incorrecte des conduites d'alimentation et des raccords peut entraîner une défaillance ou une fuite des conduites d'alimentation et des raccords.**



**Loop & secure if necessary.**

Recoja en forma de lazo y asegure de ser necesario.

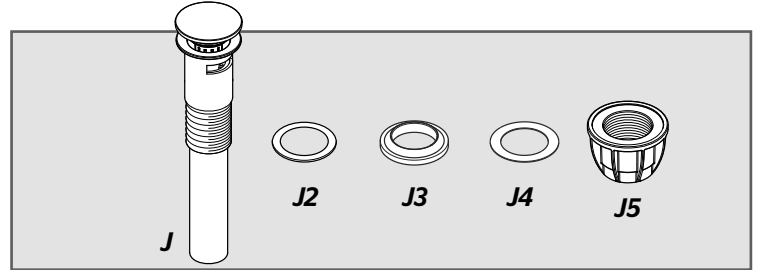
La boucle et fixent au besoin.

# 4 Prepare & Install Push & Seal™ Drain

## Prepare y instale cuerpo de drenaje Push & Seal™

### Préparez & installez le corps de drainage Push & Seal™

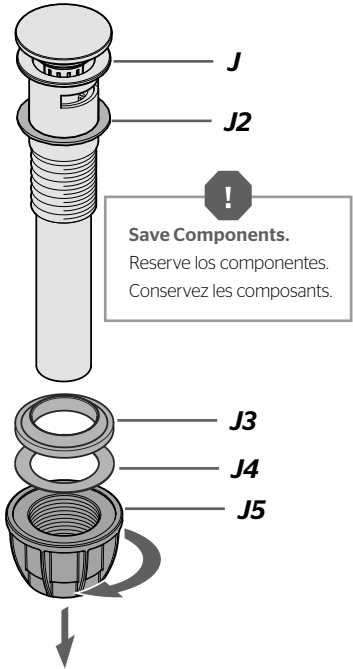
No Tools Required for This Step  
 No se necesitan herramientas para este paso  
 Pas d'outil nécessaire pour cette étape



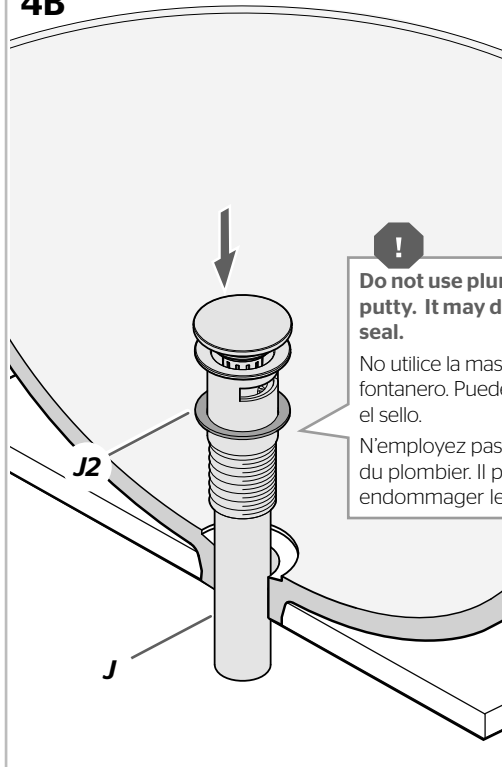
#### 4A Disassemble Pop-Up

#### Desensamble el cuerpo de drenaje

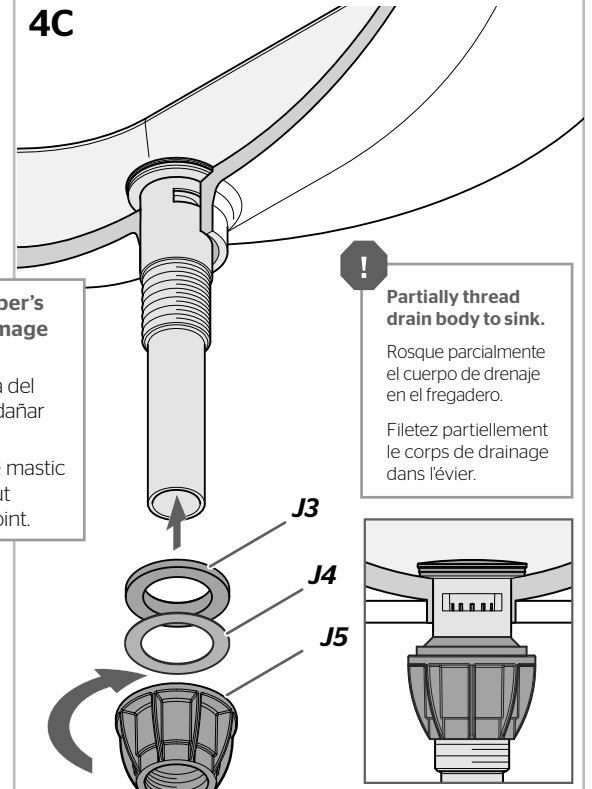
#### Démontez le corps de drainage



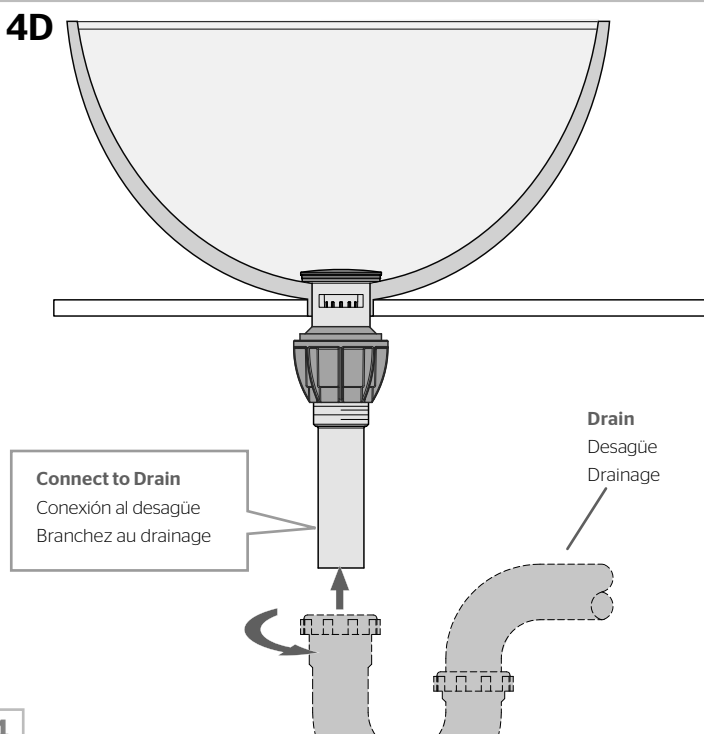
#### 4B



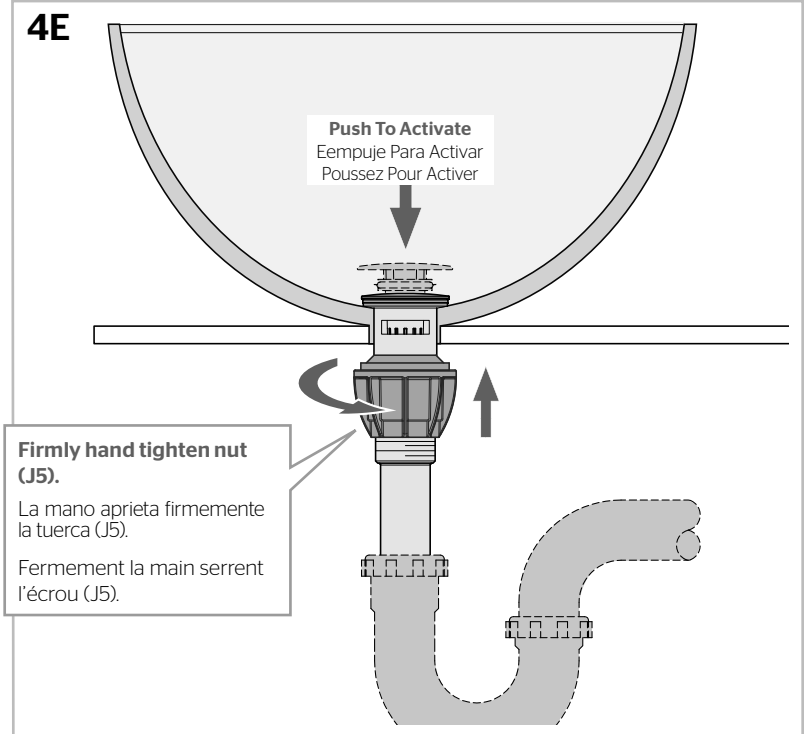
#### 4C



#### 4D



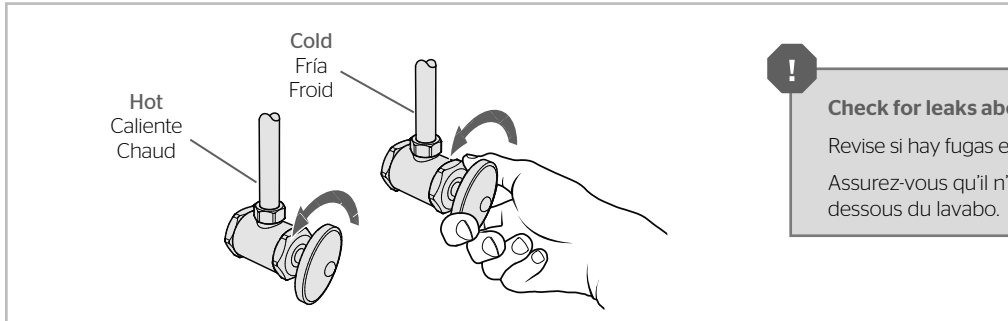
#### 4E



## 5 Turn On Water & Confirm Proper Installation

Active el suministro de agua y confirme que la instalación está adecuadamente efectuada

Ouvrez l'eau et confirmez que l'installation est correcte



**Check for leaks above and below the sink.**

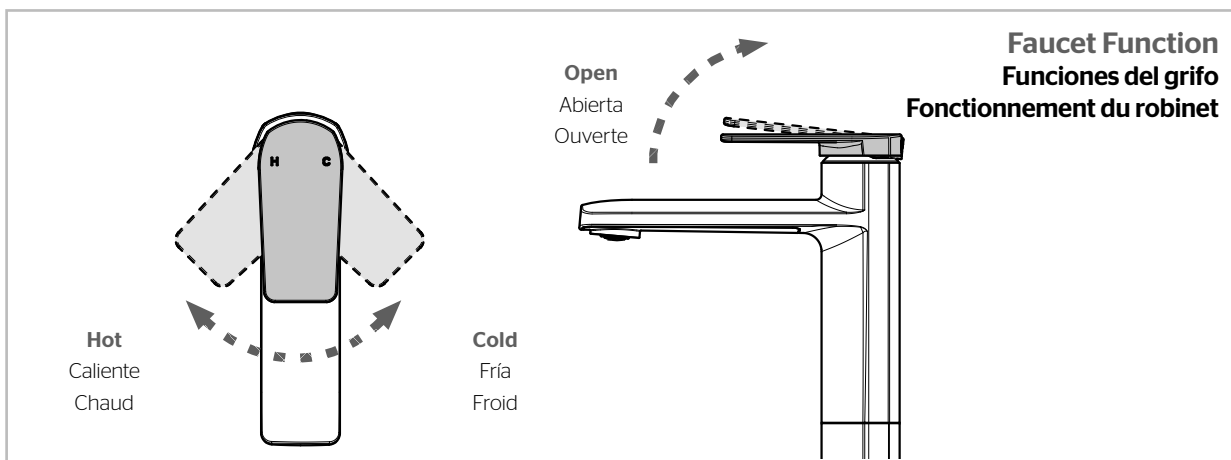
Revise si hay fugas encima y debajo del fregadero

Assurez-vous qu'il n'y a pas de fuite au dessus ou au dessous du lavabo.

## 6 Faucet Function

Funciones del grifo

Fonctionnement du robinet

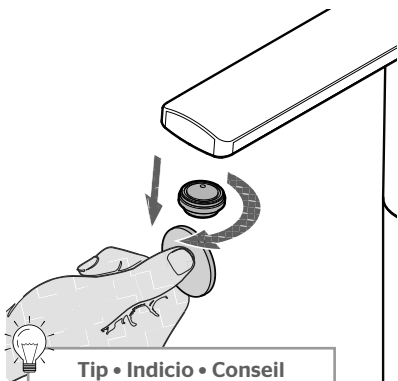


## 7 Flush the Faucet

Enjuague el grifo

Vidanger l'robinet

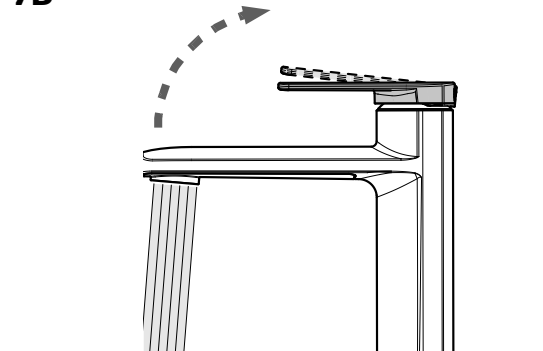
### 7A Remove Aerator Retire el aireador Retirez l'aérateur



#### Tip • Indicio • Conseil

Use a Coin to turn  
Utilice una moneda para girar  
Utilisez une pièce pour tourner

### 7B



**Allow full hot & full cold water to run for at least 15 seconds each.**

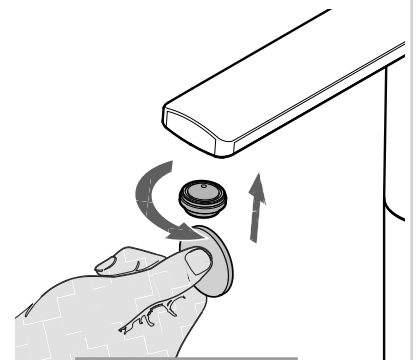
Deje correr el agua caliente y fría durante al menos 15 segundos cada una.

Permettez à l'eau chaude et l'eau froide de couler au moins 15 secondes chacun.



### 7C

### Reinstall Aerator Reinstale el aireador Réinstallez l'aérateur



#### Hand Tighten

Apriete con la mano  
Serrez manuellement