

Sena

Válvula Mezcladora c/ Salida de Tina

Características:

- Diseño Soft Modern
- Válvula en latón DZR para mayor estabilidad
- Cartuchos Disco Cerámico
- Conexión Estándar 2- 1/2-14" NPT
- Con desviador de tina incluido en el cuerpo
- Repuestos Disponibles



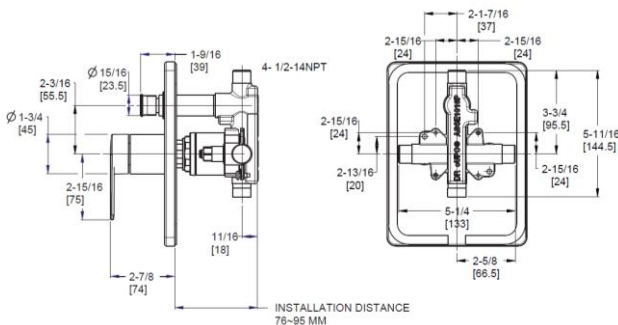
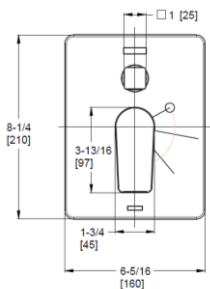
Cartucho de Disco Cerámico



Construcción de metal



Fácil Instalación



Garantía:



Para más información:

