

# Sena

Ducha Mezcladora Monocontrol



## Características:

- Diseño Soft Modern
- Componentes en acero inoxidable
- Ahorrador de Agua (1.75 GPM @ 80 PSI). Certificado IAPMO/ASME 112.18.1
- Incluye Válvula en latón DZR para mayor estabilidad
- Cartuchos Disco Cerámico
- Conexión Estándar 1/2-14" NPT y 2- 1/2-14" NPT
- Repuestos Disponibles



Certificado Ahorrador de Agua



Certificado Libre de Plomo



Cartucho de Disco Cerámico



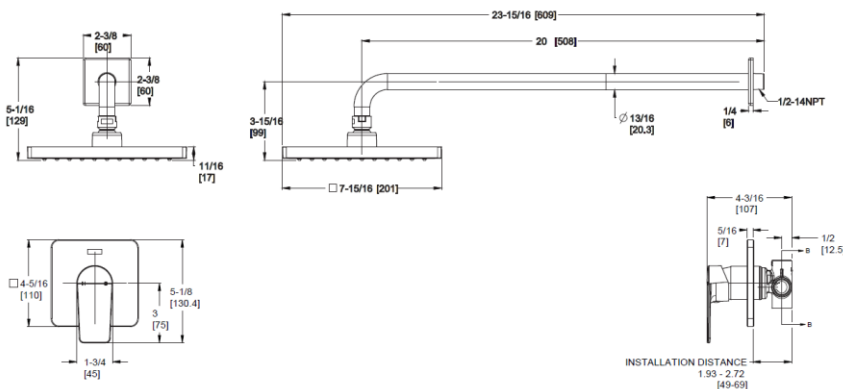
Construcción de metal



Fácil Instalación



Boquillas Fácil de Limpiar



**Garantía:**



**Para más información:**

