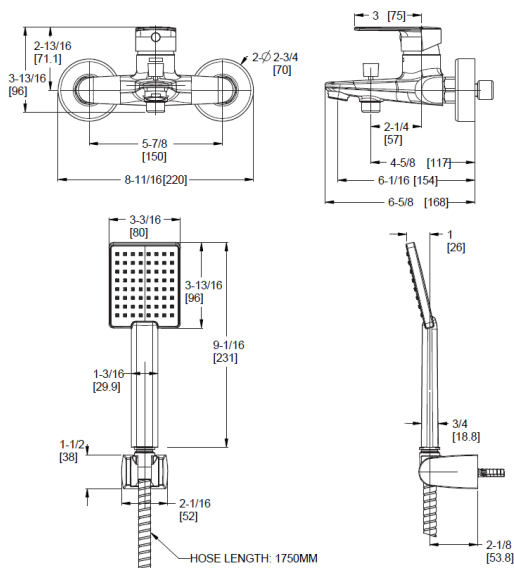


Sena

Ducha Válvula Expuesta c/ Salida de Tina

Características:

- Diseño Soft Modern
- Válvula en latón DZR para mayor estabilidad
- Ahorrador de Agua (1.75 GPM @ 80 PSI). Certificado IAPMO/ASME 112.18.1
- Cartuchos Disco Cerámico
- Conexión Estándar 2-G1/2
- Incluye teléfono de ducha con manguera y soporte
- Incluye Salida de Tina
- Repuestos Disponibles



8E8-SEN*



Certificado Ahorrador de Agua



Cartucho de Disco Cerámico



Construcción de metal



Fácil Instalación



Boquillas Fácil de Limpiar

Garantía:



Para más información:

