



Admiral

Grifo de Lavamanos
Mezcladora 2 Manijas 4"

Características:



- Diseño Ultra Modern
- Para instalaciones de tipo 4" (Centerset)
- Cuerpo en metal libre de plomo. Certificado NSF61
- Ahorrador de Agua (1.2 GPM @ 60 PSI). Certificado IAPMO/ASME 112.18.1
- Cartuchos Disco Cerámico
- Conexiones 1/2"
- Incluye Push & Seal
- Repuestos Disponibles

Certificado Ahorrador de Agua

Certificado Libre de Plomo

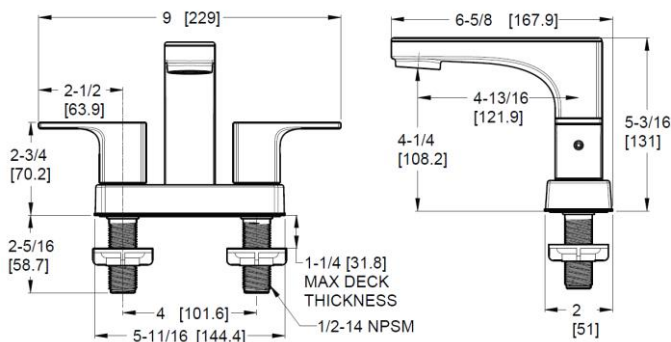
Cartucho de Disco Cerámico

Construcción de metal

Fácil Instalación

TiteSeal™

Push & Seal™



Optional Aerators Available	
GPM	Part Number
0.35 GPM	941-7109
0.5 GPM	941-7099
1.0 GPM	941-663

Garantía:



Para más información:

